




CENTRAL WAMCO MC24G01P – MC24G01PM (24Vcc - 13A máx.) PARA ALUMBRADO DE EMERGENCIA PERMANENTE

INSTRUCCIÓN PARA LA INSTALACION Y PUESTA EN MARCHA

INSTRUCCIONES PARTICULARES

1. Para usar con lámparas halógenas de 24Vcc u otros dispositivos que funcionen indistintamente con 24Vcc ó 24Vca.
2. Para mantener encendido en forma permanente dispositivos que puedan funcionar indistintamente con corriente alterna o corriente continua utilizar un transformador de 220V / 24V (no provisto) La potencia será como mínimo igual a la de las lámparas incandescentes a utilizar. El transformador se conectará a la línea de 220V y a las borneras de entrada (E+, E-).

INSTALACION

1. Retire la tapa frontal quitando los tornillos que la fijan al gabinete.
2. Coloque la CENTRAL apoyada sobre un estante o fíjela colgada en una pared utilizando los 2 agujeros que se encuentran en la parte posterior del gabinete, mediante tarugos plásticos y ganchos adecuados al peso del equipo (31,5Kg).
3. Conecte el cable de tierra en el borne marcado 

Instale una **LINEA NO INTERRUMPIBLE** de 220V 50/60Hz directamente desde la toma de entrada intercalando una LLAVE y FUSIBLES DE PROTECCION. Conecte la central a esta **LINEA NO INTERRUMPIBLE** de la siguiente forma:

FASE AL BORNE F Y NEUTRO AL BORNE N - NO INVIERTA ESTAS CONEXIONES

ATENCION: La línea de 220V que alimenta el equipo debe estar conectada permanentemente con tensión las 24Hs.

4. Verifique la correcta instalación de las luminarias que serán alimentadas por la CENTRAL asegurándose que la polaridad sea correcta y que no haya cortocircuitos.
La línea que alimenta las luminarias debe ser de sección adecuada a la corriente demandada por las luminarias y a la distancia que las separa de la CENTRAL.
5. Conecte la batería colocando el cable con terminal en el borne indicado B.
6. Conecte el transformador externo (220V - 24V), de modo que la entrada de 220V se alimente de la línea NORMAL y la salida de 24 V se conecte en los bornes (E+, E-).

PUESTA EN MARCHA

1. Energice la **LINEA NO INTERRUMPIBLE**: deberán encenderse el indicador del pulsador de entrada y el indicador de carga.
CARGA DE BATERIA: EL INDICADOR LUMINOSO DE CARGA NO DEBE PERMANECER ENCENDIDO POR MAS DE 30 HORAS. Caso contrario existe algún problema en el cargador o la batería debiéndose enviar la CENTRAL a fábrica para su control.
2. Corte la llave de protección de la **LINEA NO INTERRUMPIBLE**: deberán encenderse todas las luminarias.
3. Oprima el pulsador **EMERGENCIA NO**: las luminarias deberán apagarse
4. Oprima el pulsador **EMERGENCIA SI**: las luminarias deberán encenderse.
5. Conecte la llave de protección de la **LINEA NO INTERRUMPIBLE**: las luminarias se apagarán y la CENTRAL quedará instalada y lista para prestar servicio.
6. Energizar la línea normal. Las lámparas deberán encenderse.

CONTROL PERIODICO

MENSUALMENTE: Verifique el funcionamiento de la CENTRAL oprimiendo el pulsador de entrada, que simula un corte de energía.

TRIMESTRALMENTE: Corte la energía eléctrica que alimenta la CENTRAL: las luminarias deberán encenderse y mantenerse en este estado por el tiempo de autonomía previsto. Si alguna de las luminarias no encendiera, retírela y envíela a fábrica para su control y eventual reparación.

NOTA: ESTA CENTRAL ESTA EQUIPADA CON BATERIA HERMETICA EXENTA DE MANTENIMIENTO Y PRESTARA UN SERVICIO CONFIABLE POR LARGO TIEMPO MIENTRAS ESTE CONECTADA EN FORMA PERMANENTE A UNA LINEA NO INTERRUPTIBLE.

CODIGO	MC24G01P
Entrada	220V - 50/60Hz - 0,8 A
Salida	24V 13 A máx.
Circuitos de Salida	1 x 13 A
Batería	
Tipo Pb Hermética	Recombinación
Mantenimiento	Exenta
Tensión	2 x 12V
Tiempo de recarga	24 hs. p/máx. autonomía

CODIGO	MC24G01P
Dimensiones	
Ancho	380 mm
Alto	290 mm
Profundidad	200 mm
Peso Neto	31,5 Kg.
Peso Embalado	32,2 Kg.

Corte Emergencia	Sí
Prueba Emergencia	Sí
Fusible Entrada	Sí
Fusible Salida	2

AUTONOMIA	SALIDA	
	I	P
h	A	W
1,5	12	288
2	10	240
2,5	8	192
3	7	168
3,5	6,3	151
4	5,5	132
4,5	4,9	117
5	4,6	110
6	3,8	91
7	3,3	79
8	3	72
9	2,6	62
10	2,4	57

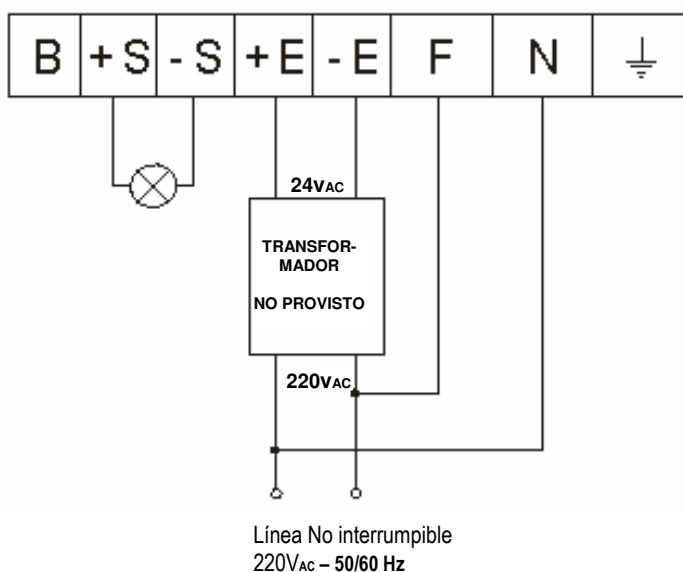


Apto para ser instalado sobre superficies normalmente inflamables de más de 2mm de espesor.



Apto para uso interior solamente

CONEXIONADO BORNERA



INDUSTRIAS WAMCO S.A.

Cuenca 5121 C1419ABY Buenos Aires ARGENTINA
Tel: +5411 - 4574-0505 Fax: +5411 - 4574-5066
e-mail: ventas@wamco.com.ar http://www.wamco.com.ar



GESTION
DE LA CALIDAD



RI: 9000-075

Sistema de Gestión de la Calidad Certificado IRAM-ISO 9001:2008