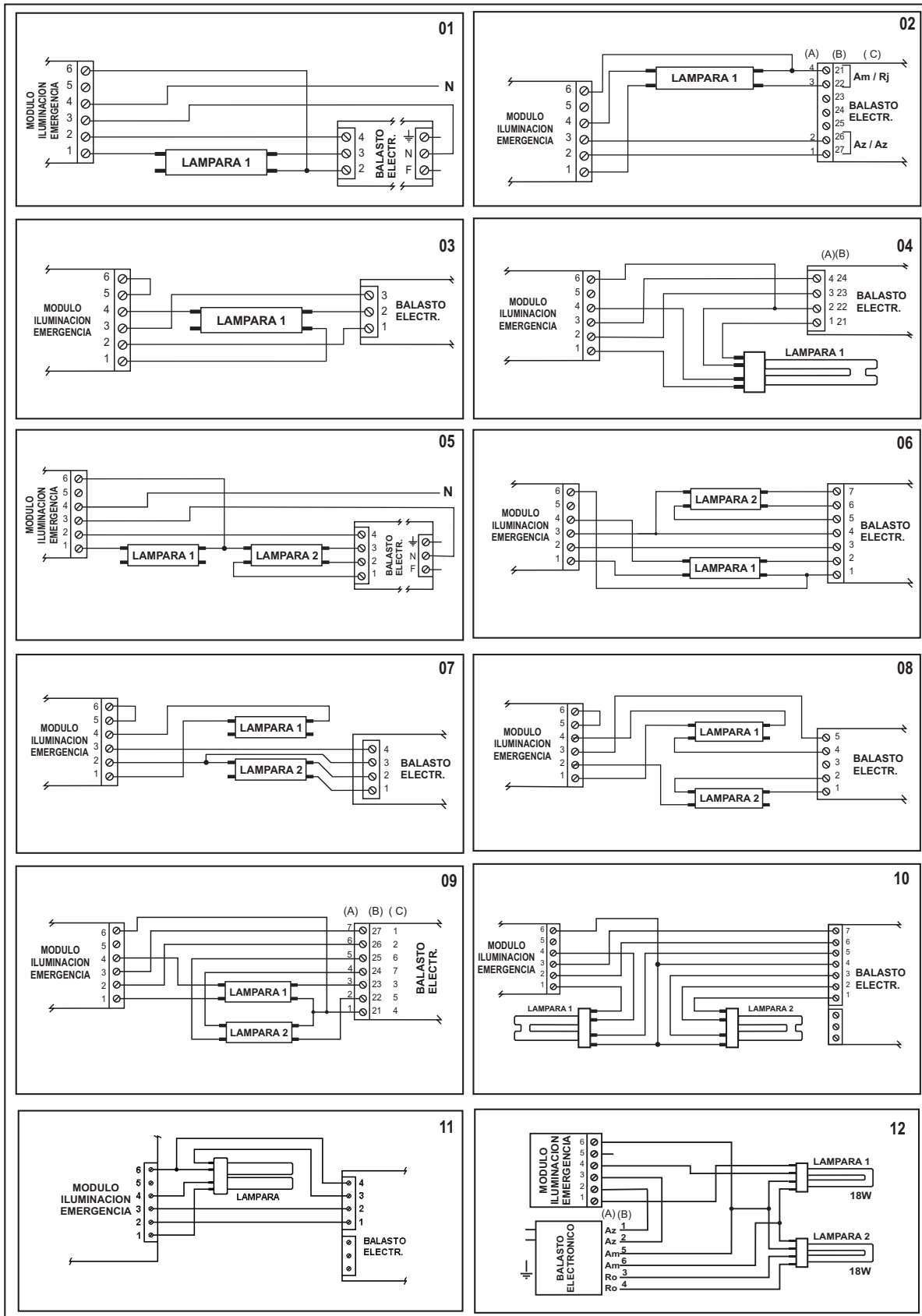


CONEXIONADOS MK1P, BE58, BX58 CON BALASTO ELECTRONICO



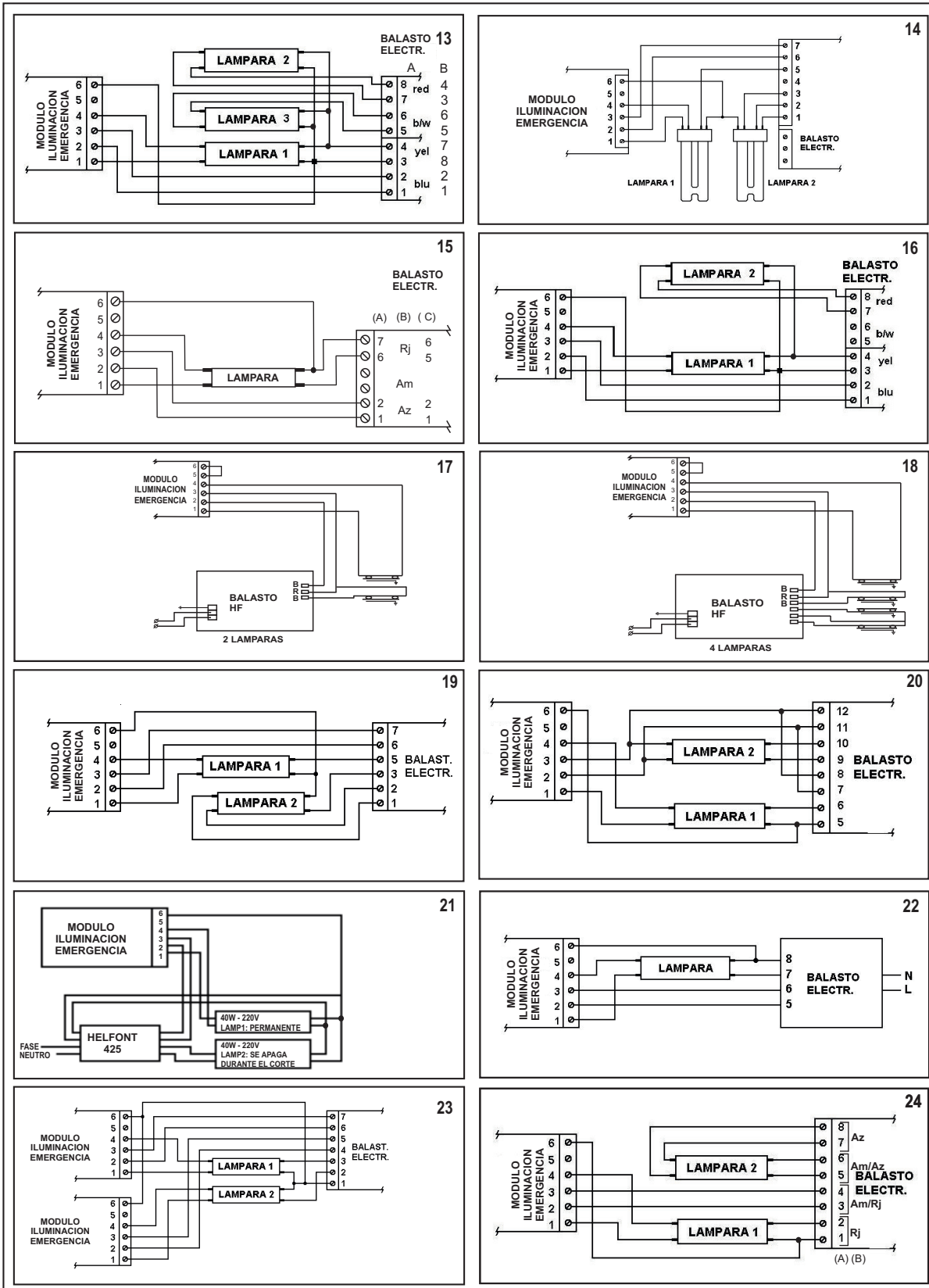
INDUSTRIAS WAMCO S.A.I.C.

Cuenca 5121 C1419ABY Buenos Aires ARGENTINA
 Tel: +5411 - 4574-0505 Fax: +5411 - 4574-5066
 e-mail: ventas@wamco.com.ar http://www.wamco.com.ar



Sistema de Gestión de la Calidad Certificado IRAM-ISO 9001:2008

CONEXIONADOS MK1P, BE58, BX58 CON BALASTO ELECTRONICO MODULO ILUMINACION EMERGENCIA



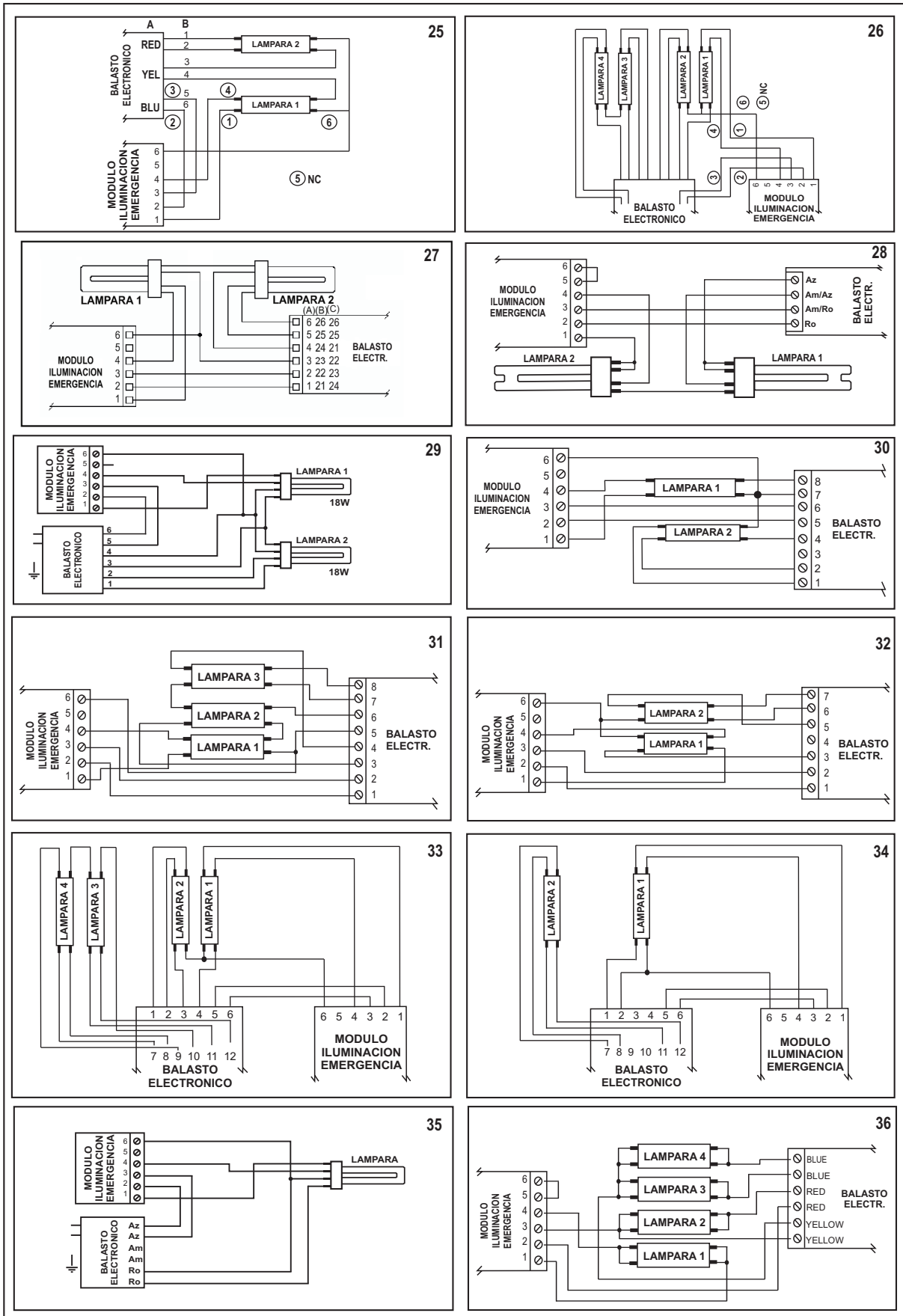
INDUSTRIAS WAMCO S.A.I.C.

Cuenca 5121 C1419ABY Buenos Aires ARGENTINA
Tel: +5411 - 4574-0505 Fax: +5411 - 4574-5066
e-mail: ventas@wamco.com.ar http://www.wamco.com.ar



Sistema de Gestión de la Calidad Certificado IRAM-ISO 9001:2008

CONEXIONADOS MK1P, BE58, BX58 CON BALASTO ELECTRONICO



INDUSTRIAS WAMCO S.A.I.C.

Cuenca 5121 C1419ABY Buenos Aires ARGENTINA
 Tel: +5411 - 4574-0505 Fax: +5411 - 4574-5066
 e-mail: ventas@wamco.com.ar http://www.wamco.com.ar



GESTION DE LA CALIDAD

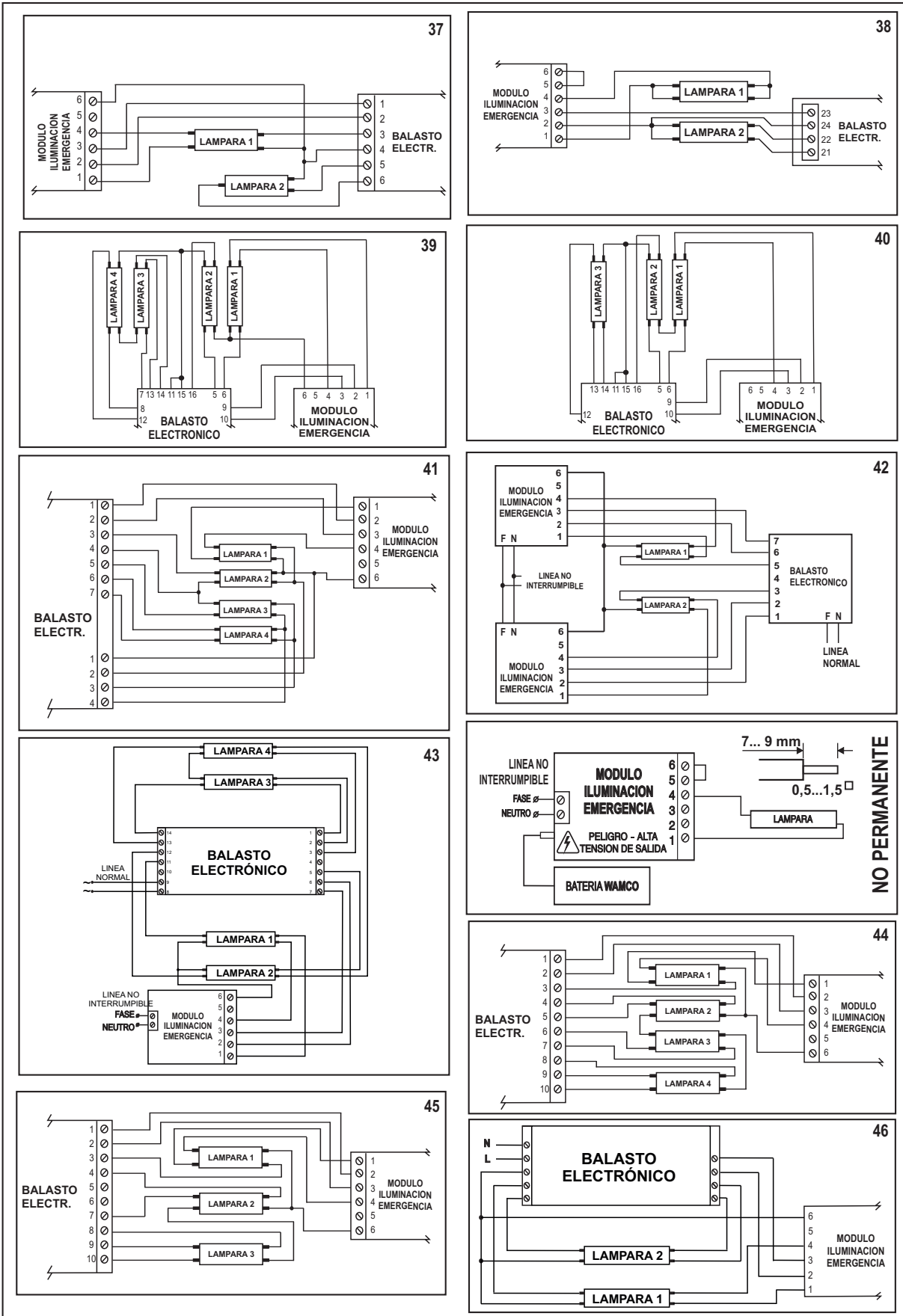


Ri: 9000-075

Sistema de Gestión de la Calidad Certificado IRAM-ISO 9001:2008

INN - CHILE
2.3.3

CONEXIONADOS MK1P, BE58, BX58 CON BALASTO ELECTRONICO



INDUSTRIAS WAMCO S.A.I.C.

Cuenca 5121 C1419ABY Buenos Aires ARGENTINA

Tel: +5411 - 4574-0505 Fax: +5411 - 4574-5066

e-mail: ventas@wamco.com.ar http://www.wamco.com.ar



Sistema de Gestión de la Calidad Certificado IRAM-ISO 9001:2008

INDICE DE CIRCUITO SEGÚN MARCA DE BALASTO	CIRCUITO	CONEXIÓN
WAMCO ECONOLITE PRO FP136IS21	1	-
WAMCO ECONOLITE PRO FP218IS21/ FP226IS21/ FP236IS21	5	-
ADVANCE ICN-2P32-SC CENTIUM	17	-
ADVANCE ICN-4P32-SC CENTIUM	18	-
ADVANCE:ICN -2554-90C (dos lámparas)	25	A
ADVANCE:ICN4S 54 90C2LSG	26	-
ALIC JY - 362	46	-
ELT BE 136-2BE 158/2	15	A
ELT BE 236 / ELT BE 258-2	14	-
ELT 1525800 1/2 x 58W - T8	42	-
HELFONT 425	21	-
HELVAR EL 1/2X18 TC	15	C
HELVAR EL 1/2X18 TC	27	A
HELVAR EL 1X36 HF 220-240V 50-60HZ	22	-
HELVAR EL 2X14-35S	30	-
HELVAR EL 2X26-42 C1 C3 220-240V 50-60HZ	24	A
HELVAR EL2X58HF 220-240V 50-60HZ	20	-
HELVAR EL3/4x14S (4 Lámparas)	39	-
HELVAR EL3/4x14S (3 Lámparas)	40	-
ITALAVIA 1523811 2x36W TC-L	12	B
LUCCIOLA FLA154 1x54W	4	A
LUCCIOLA TJB - E236P / TJB -E258H	10	-
LUCCIOLA TJB - E336P	13	B
LUCCIOLA TJB - E414P	41	-
LUTRON 1XHF	15	B
LUTRON 2XHF	16	-
LUTRON 3XHF	13	A
OSRAM 2X36 DIM c/2 MK1P	23	-
OSRAM DE LUXE HF 416-1/432-1/450-1	2	A
OSRAM DE LUXE HF 416-2 /432-2/450-2	9	A
OSRAM HF 2X36/230-240 DIM	9	A
OSRAM QT 2X55 /230-240	27	A
OSRAM - EZ - PLUZ 2x36/ 220-230	37	-
OSRAM - EZP8 2x36/ 220-240	38	-
OSRAM QT D/E 2X9-11 / 2X18 / 2X26	10	-
OSRAM QT-D/E 1x... \ QT-T/E 1x... \ QT 1x... SE \ QT-FM 1x... / QT-T/E 1x... DIM \ QTP1x... \ QTS 1x... \ QT 1x... \ HF 1x... DIM	11	-
OSRAM QTEC 1x18 /1x36 / 1x58	2	A
OSRAM QTEC 2X18 /2X36 /2X58	9	A
OSRAM QTIS 1X36 /1X58	3	-
OSRAM QTISe 2X36/ 2X58	7	-
OSRAM QT-M 1X26-42/220...240 SE	4	A
OSRAM QT-M 2X26-42/230-240 S / QT 2X36/230	19	-
OSRAM QTP 2X18/230-240	9	A
OSRAM QTP 2X36 /230-240	9	A
OSRAM QTP 2X58 /230-240	9	A
OSRAM QTP5 1X14-35/220-240 UNV1 \ QTP5 1X24-39/220-240UNV1 \ QTP5 1X49/220-240 UNV1 \ QTP5 1X54/220-240 UNV1 \ QTP5 1X80/220-240 UNV1	2	B
OSRAM QTP5 2X14-35/220-240 UNV1 \ QTP5 2X24-39/220-240 UNV1 \ QTP5 2X49/220-240 UNV1 \ QTP5 2X54/220-240 UNV1	9	B

INDICE DE CIRCUITO SEGÚN MARCA DE BALASTO	CIRCUITO	CONEXIÓN
OSRAM QTP5 2X54 (6 Bornes)	27	C
OSRAM QUICKTRONIC DE LUXE	9	A
PHILIPS EB-C 136 TLD	4	A
PHILIPS EB-C 214 TL5	9	C
PHILIPS EB-C 228 TL5	9	C
PHILIPS EB-C 236 TLD	12	B
PHILIPS EB-S 236 / EB-C 236 / EB-C 219	12	B
PHILIPS ECOTRONIC E2-18/20B/ E2-36/40B	24	B
PHILIPS ECOTRONIC E1 -18/20B E1-36/40B	2	C
PHILIPS EL 1/2-26 A 221 LP	28	-
PHILIPS EL 1-36 /40A 22TI	2	C
PHILIPS EL 2 2X36W / HF-P 14-35 TL5HE	14	-
PHILIPS EPL 2-18A221 / EL2-36/40A 22BTI	12	A
PHILIPS HF-P 218 / 236 / 240 / 255 PLL -226 PLT/ C -218 PLT /C	10	-
PHILIPS HF-B 136/158 TLD	3	-
PHILIPS HF-B 236/258 TLD	8	-
PHILIPS HF-P 118 PL T/C Y 126 PL T/C	11	-
PHILIPS HF-P 118 / 136 / 140 / 155 PLL HF-R 136 PLL	4	-
PHILIPS HF-PLT5 HE 3/4 14 EII	43	-
PHILIPS HF-R 136 / 158TLD - HF-P 136 / 158 TLD - EB 1/36RS	2	A
PHILIPS HF-R 218 /236/ 258 TLD -HF-P 218 / 236/258 TLD	6	-
PHILIPS HF-P2 254 TL5 HO EN 220-240	32	-
PHILIPS HF-P 258 TL - D III	25	B
PHILIPS HF-S 3/414 TL5 II	44-45	-
PHILIPS ADVANCE ICN - 2S28 - N@120 /2S54@230V (una lámpara)	15	B
PHILIPS ADVANCE ICN - 2S54 (dos lámparas)	25	A
PHILIPS ADVANCE ICN - 2S54 (dos lámparas)	25	A
PHILIPS ADVANCE ICF - 2S26 - H1-LD@277 (dos lámparas)	12	A
PHILIPS ADVANCE ICF - 2S26 - H1-LD@277 (una lámpara)	35	-
PHILIPS ADVANCE CENTIUM ICN - 2S54 - 90C - SC (dos lámparas)	25	A
3AAA YZ-418EAA T836Wx2/18Wx4	33-34	-
SYLVANIA ELECTRONIC BALLAST INTELIGENT MULTILAMP 2 x 54 -58W	27	B
SYLVANIA ELECTRONIC BALLAST INTELIGENT MULTILAMP 3 x 18 -40W	31	-
SYLVANIA ELECTRONIC BALLAST INTELIGENT MULTILAMP 2 x 14 -35W	9	C
SYLVANIA ELECTRONIC BALLAST 2x26W	27	A
SYLVANIA EB 4x14W 120/277 TL-5	36	-
SYLVANIA FBE-136-220 / FBE 118-220	2	A
SYLVANIA FBE-236-220 / FBE 228-220	12	B
TCI BTL-2xx	42	-
TCI BTL-414	44-45	-
TCI MBQ 226/2	27	A
TICAR TGB - E 336P	13	B
VOSSLOH SCHWABE EL Xc 236.208 / ELXC 242.837	27	A
VOSSLOH SCHWABE ELXc 126.341 / ELXC 142.835	11	-
VOSSLOH SCHWABE ELXc 226.342	10	-
VOSSLOH SCHWABE ELXc 218.308 ELXc 218.381	6	-
VOSSLOH SCHWABE FBC 236	29	-
VOSSLOH SCHWABE ELXc 254.865	32	-

MODO DE OPERACION

- LINEA NO INTERRUPTIBLE PRESENTE:** En caso de incluir indicador de carga, el led permanece encendido. Pueden encenderse o apagarse las lámparas, energizando o desconectando la línea normal, respectivamente.
- CORTE DE LA LINEA NO INTERRUPTIBLE:** Si el corte se produce en ambas líneas (normal y no interrumpible), como es el caso de un corte total, o solamente en la línea no interrumpible la lámpara 1 (en los esquemas) se desconectará en emergencia. Al retornar la energía en ambas líneas, se interrumpirá la emergencia y las lámparas se encenderán con la línea normal.

NOTA: Verifique que el balasto electrónico tenga protección por lámpara desconectada o agotada.

INDUSTRIAS WAMCO S.A.I.C.

Cuenca 5121 C1419ABY Buenos Aires ARGENTINA
Tel: +5411 - 4574-0505 Fax: +5411 - 4574-5066
e-mail: ventas@wamco.com.ar http://www.wamco.com.ar