

ILUMINACION DE EMERGENCIA



AWLN306

Halonette® Led

220V 50/60Hz
Autonomía 9Hs.
IEC 61347-1
IEC 61347-2-11

Luminaria para embutir
LED 3W



Conjunto HWN1006/F



MODULO
MG1006

BATERIA
GD0601

SISTEMA AUTONOMO NO PERMANENTE PARA CIELORRASO

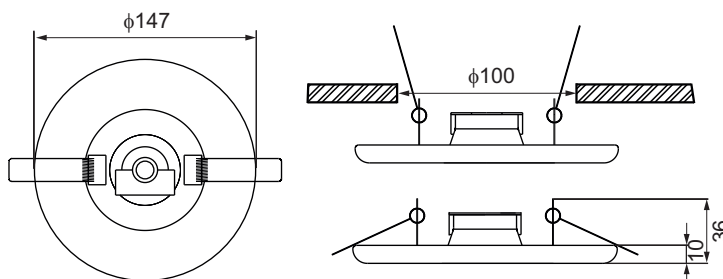
- Construcción mecánica robusta y estilizada que armoniza arquitectónicamente con el alumbrado normal incandescente o fluorescente.
- El equipo se compone de un spot para embutir (MHL300) con lámpara LED de 3W, un módulo electrónico (MG1006) y una batería de plomo ácido sellada (GD0601) exenta de mantenimiento.
- La luminaria Halonette® Led se instala fácilmente embutida en un cielorraso suspendido, con una perforación de 100mm.
- La autonomía en emergencia es de 9 horas luego de 24 horas de recarga.
- Indicador luminoso (LED rojo) ubicado en el spot. Permite visualizar a través de su encendido la indicación de batería en carga y presencia de línea.
- La luminaria autónoma de emergencia Halonette® Led es la solución óptima cuando interesa cuidar el factor lumínico en compromiso con el diseño.

Temperatura operación: 0...40 °C

Temperatura de almacenamiento: -20...60 °C

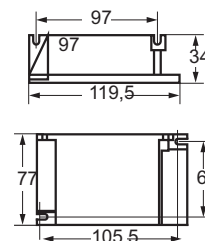
Dimensiones en mm

LUMINARIA PARA EMBUTIR MHL300



CONJUNTO HWN1006/F

MODULO MG1006



BATERIA GD0601

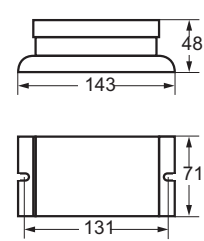
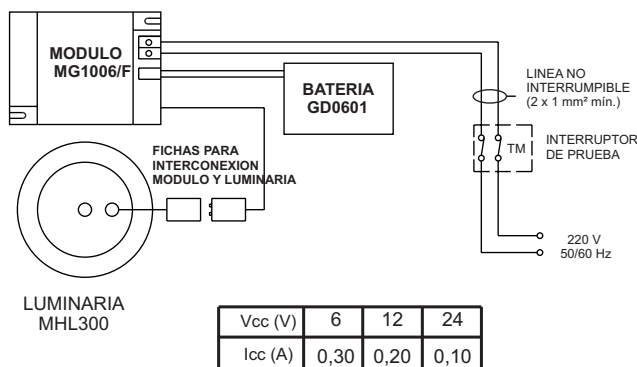
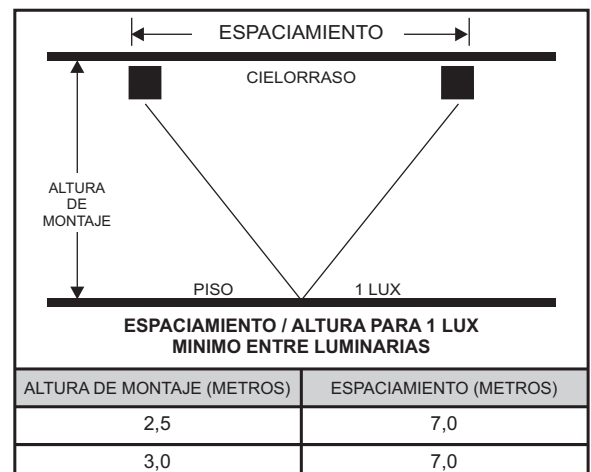


Fig. 1



INTERRUPTOR DE PRUEBA (TM): DEBE MANTENERSE SIEMPRE CERRADO. CUANDO FALTA TENSION EN LA LINEA NO INTERRUPTIBLE, LA LAMPARA ENCIENDE EN EMERGENCIA. CUANDO RETORNA LA TENSION, LA LAMPARA SE APAGA Y SE RECARGA LA BATERIA.

Fig. 2



INSTALACION

- 1) Elija un lugar en el cielorraso donde la temperatura no pase en ningún momento de 40° C.
- 2) Perfore un orificio de 100mm de diámetro.
- 3) Conecte los cables de la línea NO Interrumpible a la bornera del módulo como se indica en la fig. 2 y en la etiqueta. La línea no interrumpible debe tener, a la entrada una llave térmica (10 A*) para efectuar exclusivamente la rutina periódica de control de sistema de emergencia. (Ver prueba de funcionamiento). * Valor sugerido puede ser menor.
- 4) Conecte la ficha de la batería al módulo y coloque ambos elementos dentro del cielorraso pasándolos a través del agujero. Por este agujero deberá asomar la ficha proveniente del módulo que enchufará con la otra ficha proveniente del spot. Para colocar el spot, pliegue los resortes hacia el centro, y ubique la luminaria en el agujero de modo que los resortes pasen a través del mismo como se ve en la fig. 1. Suelte los resortes y la luminaria quedará sujeta.
- 5) **LINEA NO INTERRUPTIBLE: Verificar que no se corte con la llave de encendido y apagado diario.**
Su corte diario o su ausencia en períodos prolongados dañan definitivamente la batería siendo **necesario su reemplazo. Los defectos de instalación no son cubiertos por la garantía.**
- 6) En caso de usar un spot distinto al MHL300, éste deberá tener lámpara de 6V - 3W y se conectará al módulo electrónico con la ficha adicional provista con el mismo.

PUESTA EN MARCHA

- 1) Conectar la ficha de la batería.
- 2) Energizar la línea no interrumpible.

PRUEBA DE FUNCIONAMIENTO

- 1) Cortar la línea normal: la lámpara deberá permanecer apagada (El sistema es NO PERMANENTE).
- 2) Cortar la línea no interrumpible: la lámpara se encenderá en emergencia (utilizando la batería).
- 3) Conectar nuevamente la línea no interrumpible: La lámpara se apagará. Verificar que el LED indicador de presencia de línea permanezca encendido.

RUTINA DE MANTENIMIENTO PREVENTIVO

- 1) Realizar una vez por mes la prueba de funcionamiento verificando por 5 minutos que los equipos estén operativos.
- 2) Realizar **cada 3 meses** la prueba de funcionamiento dejando actuar la emergencia por el tiempo de autonomía total (9 horas). Esta rutina debe realizarse si no hubo cortes de energía 24 horas antes del ensayo. Y es importante para asegurar la vida útil de la batería.
Si el tiempo de autonomía es menor que el nominal, debe reemplazarse únicamente con batería WAMCO código 849.048 (Plomo - Acido sellada 6V - 4Ah)

OBSERVACIONES

Si por alguna circunstancia la línea no interrumpible debiera desconectarse por un período prolongado, desconecte la batería. Toda vez que el equipo se transporte o se lo envíe para control a fábrica **la batería debe estar desconectada.**

EN CASO DE DUDA NO INTENTE ABRIR LOS EQUIPOS PORQUE SE ANULARA AUTOMATICAMENTE LA GARANTIA.

IMPORTANTE

- Interconectar las fichas Módulo - Batería, solo cuando el equipo esté instalado y la línea NO INTERRUPTIBLE esté lista para ser energizada.
- Almacenar únicamente en ambientes secos a temperatura no superior a 25°C. En caso de almacenamiento prolongado la batería deberá ser sometida a recarga cada 6 meses. Si la temperatura de almacenamiento supera los 25°C la recarga deberá efectuarse con más frecuencia.
- Consultar con fábrica sobre el procedimiento de recarga.

Certificados:   IEC 61347-1:2003 + IEC 61347-2-11:2001

Símbolos utilizados en el mercado

~ Corriente Alterna Sinusoidal



Marca de Conformidad Bureau Veritas



Marca de Seguridad (Res. SIC y M92/98 y 799/99)

Especificaciones técnicas sujetas a cambio sin previo aviso.

WAMCO es marca registrada propiedad de INDUSTRIAS WAMCO S.A.I.C.

INDUSTRIAS WAMCO S.A.I.C.

Cuenca 5121 C1419ABY - Buenos Aires ARGENTINA
Tel: +5411 4574-0505 Fax: +5411 4574-5066
e-mail: ventas@wamco.com.ar <http://www.wamco.com.ar>



Sistema de Gestión de la Calidad Certificado IRAM-ISO 9001:2008